

HLSA6,5 PV 600 M

- Ograniczniki impulsowe i przepięciowe typu T1+T2 do instalacji fotowoltaicznych (PV) w połączeniu U lub Y.
- Zaletą połączenia Y nad U jest odporność na zwarcie doziemne oraz zerowy prąd upływu przez przewód PE.
- Poszczególne sekcje warystorowe podłączone między zaciskami L+, L- i PE posiadają wewnętrzne odłączniki aktywowane przy usterce (przeżraniu) warystorów i są w stanie przerwać prąd DC.
- Specjalna konstrukcja odłącznika wewnętrznego umożliwia montaż bez dodatkowego zabezpieczenia.
- Są instalowane po stronie DC w aplikacjach PV z zewnętrznym LPS, gdzie nie jest zachowana wystarczająca odległość „s”.
- Są one odpowiednie dla poziomu III lub IV LPL.
- Zapewniają wyrównanie potencjałów dodatnich i ujemnych magistrali systemów PV oraz eliminację przejściowych przepięć, powstających podczas wyładowań atmosferycznych (w tym bezpośrednich uderzeń pioruna w system PV) lub przepięć łączeniowych.
- Oznaczenie **M** oznacza wersję z konstrukcją z wymiennym modulem.
- Oznaczenie **S** określa wersję ze zdalną sygnalizacją.

Type		HLSA6,5 PV 600 M
Klasyfikacja zgodnie z EN 61643-11:2012 and EN 61643-31:2019		T1, T2
Odpowiednie dla sieci		DC
Rodzaj systemu PV		Nieuziemiona
Typ połączenia SPD		Y
Najwyższe ciągłe napięcie robocze (+/-)	U_{CPV}	600 V DC
Najwyższe ciągłe napięcie robocze (\pm /PE)	U_{CPV}	600 V DC
Maks. napięcie generatora PV $U_{OCSTC} \leq U_{CPV} / 1,2$	U_{OCSTC}	500 V
Oporność zwarciova	I_{SCPV}	10 kA
Prąd udarowy dla testu klasy I (10/350)	I_{imp}	6,5 kA
Ładunek	Q	3,25 As
Energia właściwa dla badania klasy I	W/R	10,56 kJ/ Ω
Całkowity prąd udarowy (10/350) $\pm \rightarrow$ PE	I_{Total}	12,5 kA
Całkowity prąd udarowy (8/20) $\pm \rightarrow$ PE	I_{Total}	40 kA
Maksymalny prąd wyładowczy (8/20)	I_{max}	40 kA
Znamionowy prąd wyładowczy dla testu klasy II (8/20)	I_n	20 kA
Napięciowy poziom ochrony przy I_n (+/-)	U_p	< 2,5 kV
Napięciowy poziom ochrony przy I_n (\pm /PE)	U_p	< 2,1 kV
Czas reakcji (+/-)	t_A	< 25 ns
Czas reakcji (\pm /PE)	t_A	< 100 ns
Materiał obudowy		Polyamid PA6, UL94 V-0
Stopień ochrony obudowy		IP20
Temperatura pracy	θ	-40 ÷ 70 °C
Zakres wilgotności	RH	5 ÷ 95 %
Minimalny przekrój przewodów przyłączeniowych wg IEC 61643-32:2017 (nie dotyczy okablowania "V") dla T1	S	6 mm ² (L+, L-) 16 mm ² (PE)

Type		HLSA6,5 PV 600 M
Minimalny przekrój przewodów przyłączeniowych wg IEC 61643-32:2017 (nie dotyczy okablowania "V") dla T2	S	2,5 mm ² (L+, L-) 6 mm ² (PE)
Przekrój przewodów (druć)		2,5 ÷ 35 mm ²
Przekrój przewodów (linka)		2,5 ÷ 25 mm ²
Moment dokręcania		4 Nm
Sposób montażu		Na szynę DIN 35 mm
Szerokość modułowa		3 TE
Pozycja robocza		Dowolny
Środowisko lokowania produktu		Wewnętrzna
Tryb awarii SPD		OCFM
Sygnalizacja lokalna		Optyczny
Znaczenie sygnalizacji lokalnej		OK – cel zielony FAILURE – czerwona tarcza
Zdalna sygnalizacja		No
Konstrukcja wymienna		Yes
Numer katalogowy modułu wymiany warystora		16 374
Numer katalogowy modułu zamiennego piorunochronu		30 068
Trwałość		> 100 000 h
Zaprojektowany zgodnie ze standardami		
Wymagania i metody badań dla SPD instalacji fotowoltaicznych		IEC 61643-31:2018
Bezpieczeństwo palności materiałów z tworzyw sztucznych		UL 94
Jest zainstalowany zgodnie ze standardami		
Ochrona odgromowa		IEC 62305:2010
Zasady doboru i zastosowania – SPD podłączone do instalacji fotowoltaicznych.		IEC 61643-32:2017
Zasady doboru i zastosowania – SPD podłączone do instalacji fotowoltaicznych		CLC/TS 51643-32:2020
Instalacje elektryczne niskiego napięcia – Fotowoltaiczne (PV) układy zasilania		HD 60364-7-712:2016
Zamawianie, opakowanie i dodatkowe dane		
Masa	m	400 g
Masa (łącznie z opakowaniem)	m	419 g
Wymiary opakowania (wys. x szer. x gł.)		60 x 111 x 87 mm
Wielkość opakowania	V	0,58 dm ³
Grupa ETIM		EG000021
Klasa ETIM		EC001457
Nomenklatura celna		85363010
Kod kreskowy (EAN)		8590681172193
Numer katalogu		16 362

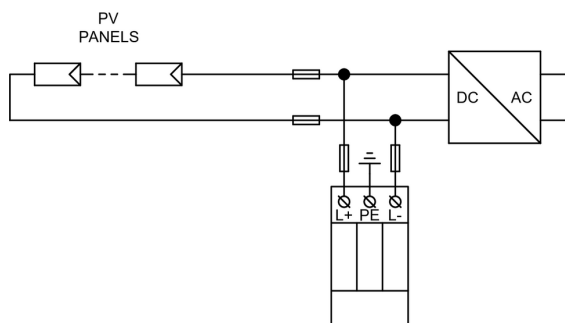


The link in the QR code leads to the online presentation of the **HLSA6,5 PV 600 M**. There, in addition to the always up-to-date data sheet, you will also find all diagrams and drawings, declarations of conformity, or 2D or 3D models and other necessary materials. For more information, visit www.hakel.com



8590681172193

Schemat okablowania aplikacji (instalacja)



Schemat okablowania wewnętrznego

